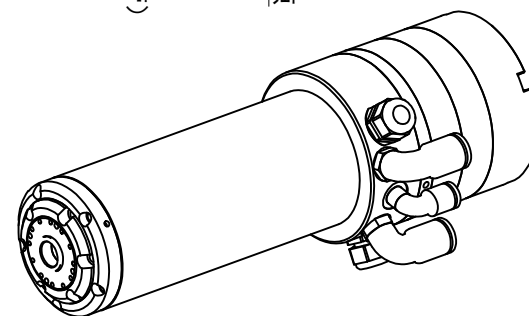
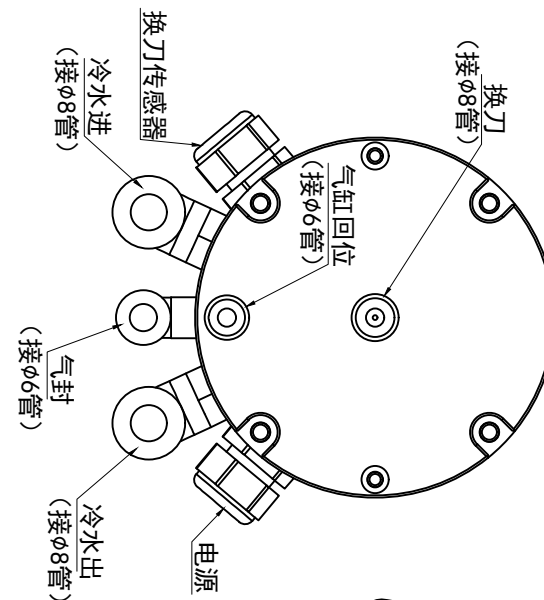


(合适的装夹范围)



| 序号 | 接头名称 | 数量 | 功能 |
|----|-----------|----|--|
| 1 | 冷却水(WA) | 2 | 主轴冷却液进出, 流量 $2\sim 3\text{L}/\text{min}$ |
| 2 | 气缸回位(TI) | 1 | 通入 $0.6\sim 0.7\text{MPa}$ 气压, 只在换刀时暂时断开 |
| 3 | 换刀(TO) | 1 | 通入 $0.6\sim 0.7\text{MPa}$ 气压, 用于换刀 |
| 4 | 气封(AS) | 1 | 主轴密封, 压力 0.1MPa |
| 5 | 电源(EC) | 1 | 定子引线 (U、V、W、地线) |
| 6 | 换刀传感器(SE) | 1 | PTC换刀信号 |

| 电源线接线要求 | | | |
|---------|-------|-------|----|
| 定子线圈引线 | 颜色 | 功能 | 数量 |
| | 红色 | U | 1 |
| | 黑色/白色 | V | 1 |
| | 绿色/兰色 | W | 1 |
| 测温传感器线 | 黄绿色 | 地线 | 1 |
| | 棕色 | 5V或0V | 1 |
| | 棕色 | 0V或5V | 1 |

| PTC信号接线要求 | | |
|-----------|----|------|
| 序号 | 颜色 | 功能 |
| 1 | 黑色 | 拉刀信号 |
| 2 | 绿色 | 松刀信号 |
| 3 | 白色 | +24V |
| 4 | 黄色 | 0V |

主轴参数:

主轴型号: KGZ-06260T01

电机类型: 三相异步感应电机

最大功率: 2.5 Kw

最高转速: 60000 rpm

最高频率: 1000 Hz

最高电压: 220 V

最大电流: 7 A

最大扭矩: 0.4 N.m

