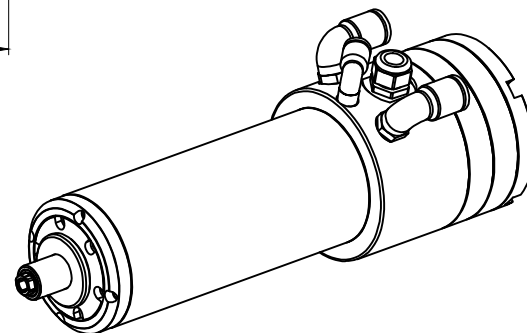


(合适的装夹范围)



主轴参数:

主轴型号: KGZ-06260C01

电机类型: 三相异步感应电机

最大功率: 1.8 Kw

最高转速: 60000 rpm

最高频率: 1000 Hz

最高电压: 220 V

最大电流: 5 A

最大扭矩: 0.29 N.m

